

# TS-S2/TS-SH/TS-X/TS-P

●標準CE仕様

プログラム不要のポイントトレースのみのポジションタイプ。  
ポイントデータを登録し、PLCなどの上位機器から  
ポイント番号を指定し、START信号を入力するだけで、  
位置決めや押付運転ができます。



TS-S2

TS-SH

TS-X

TS-P

主な特長 ▶ P.94



ハンディターミナル  
▶ HT1/HT1-D  
P.698



パソコン用サポートソフト  
▶ TS-Manager  
P.688

■基本仕様

■TS-S2/TS-SH

項目	TS-S2	TS-SH	
制御軸数	1軸		
制御可能ロボット	TRANSERVO シリーズ		
消費電流	定格2.5A (最大4.5A)	定格3.5A (最大6.5A)	
外形寸法	W30 × H162 × D82mm	W30 × H162 × D123mm	
本体質量	約0.2kg	約0.3kg	
入力電源	制御電源	DC24V ± 10%	
	主電源	DC24V ± 10%	
制御方式	クローズドループ ベクトル制御方式		
運転方式	ポイント番号指定による位置決め運転、直接位置決めコマンド		
運転種類	位置決め運転、位置決め連結運転、押付運転、ジョグ運転		
位置検出方式	レゾルバ	多回転アブソ機能付レゾルバ	
分解能	ロボットにより20480パルス/回転、4096パルス/回転		
原点復帰方式	インクリメンタル	アブソリュート/インクリメンタル	
ポイント点数	255点		
ポイントタイプ設定	①標準設定：速度および加速度はそれぞれの最大に対する割合(%)で設定 ②カスタム設定：速度および加速度はSI単位系で設定		
ポイント教示方式	マニュアルデータイン(座標値入力)、ティーチング、ダイレクトティーチング		
I/Oインターフェース	NPN, PNP, CC-Link, DeviceNet™, EtherNet/IP™, PROFINETより選択		
外部入出力	入力	サーボON (SERVO)、リセット (RESET)、スタート (START)、インターロック (LOCK)、原点復帰 (ORG)、手動モード (MANUAL)、ジョグ移動- (JOG-)、ジョグ移動+ (JOG+)、ポイント番号選択 (PIN0 ~ PIN7)	
	出力	サーボ状態 (SRV-S)、アラーム (ALM)、運転完了 (END)、運転実行中 (BUSY)、制御出力 (OUT0 ~ 3)、ポイント番号出力0~7 (POUT0 ~ POUT7)	
	外部通信	RS-232C 1CH	
安全回路	非常停止入力、非常停止接点出力(1系統: HT1 使用時)		
オプション	ハンディターミナル	HT1、HT1-D (イネーブルススイッチ付き)	
	パソコン用サポートソフト	TS-Manager	
一般仕様	使用周囲温度・湿度	0 ~ 40°C、35 ~ 85%RH (結露なきこと)	
	保存周囲温度・湿度	-10 ~ 65°C、10 ~ 85%RH (結露なきこと)	
	雰囲気	直射日光の当たらない屋内。腐食・可燃性ガス、オイルミスト、塵埃なきこと	
	耐振動	XYZ 各方向 10 ~ 57Hz 片振幅0.075mm 57 ~ 150Hz 9.8m/s <sup>2</sup>	
保護機能	位置検出エラー、温度異常、過負荷、過電圧、低電圧、位置偏差過大、過電流、モータ電流異常、モータ線断線、励磁停電エラー <sup>※1</sup>		

※1. 励磁停電エラーはTS-SHのみの保護機能です。

対応ロボット	<b>TS-S2/TS-SH ▶ TRANSERVO P.253</b>	<b>TS-X ▶ FLIP-X P.295</b>	<b>TS-P ▶ PHASER P.341</b>
CEマーキング対応	<input type="radio"/>	フィールドネットワーク対応	CC-Link DeviceNet EtherNet/IP PROFIBUS

■機種概要

名称	TS-S2	TS-SH	TS-X/TS-P
対応ロボット	小型単軸ロボット TRANSERVO		TS-X: 単軸ロボット FLIP-X TS-P: リニア単軸ロボット PHASER
入力電源	制御電源 主電源		●100V仕様 制御電源 AC100～115V±10% 主電源 AC100～115V±10%
	DC24V±10%		●200V仕様 制御電源 AC200～230V±10% 主電源 AC200～230V±10%
運転方法	ポイントトレース / リモートコマンド / オンライン命令		
最大制御軸数	1軸		
原点復帰方式	インクリメンタル	アブソリュート / インクリメンタル	TS-X: アブソリュート / インクリメンタル TS-P: アブソリュート / セミアブソ

■注文型式

TS-S2/TS-SH (TRANSERVO)				TS-X/TS-P (FLIP-X/PHASER)					
コントローラ	タイプ	入出力	バッテリー※1	コントローラ	ドライバ/電源電圧/モータ容量	回生装置	TSモニタ	入出力選択	バッテリー※2
S2: TS-S2 SH: TS-SH	無記入: 標準 S: センサー	NP: NPN PN: PNP CC: CC-Link DN: DeviceNet™ EP: EtherNet/IP™ PT: PROFINET GW: I/Oボードなし	B: 有り(アブソ仕様) N: なし(インクリ仕様)	TSX: TS-X TSP: TS-P	105: 100V/100W以下 110: 100V/200W 205: 200V/100W以下 210: 200V/200W 220: 200V/400～600W	無記入: なし R: RGT付き R: RGT2付き	無記入: なし L: LCD付き	NP: NPN PN: PNP CC: CC-Link DN: DeviceNet™ EP: EtherNet/IP™ PT: PROFINET GW: I/Oボードなし	B: 有り(アブソ仕様) N: なし(インクリ仕様)

※1. バッテリーの有無はTS-SHのみの選択となります (TS-S2には付きません)。  
 ※2. バッテリーの有無はTS-Xのみの選択となります (TS-Pには付きません)。

■TS-X/TS-P

項目	TS-X / TS-P				
	AC100V仕様		AC200V仕様		
ドライバ形式	TS-X105/TS-P105	TS-X110/TS-P110	TS-X205/TS-P205	TS-X210/TS-P210	TS-X220/TS-P220
制御軸数	1軸				
制御可能ロボット	TS-X: 単軸ロボットFLIP-Xシリーズ		TS-P: リニア単軸ロボットPHASERシリーズ		
電源容量	400VA	600VA	400VA	600VA	1400VA
外形寸法	W58×H162×D131mm				W70×H162×D131mm
本体質量	約0.9kg				約1.1kg
入力電源	制御電源		単相AC200～230V±10% 50/60Hz		
	主電源		単相AC100～115V±10% 50/60Hz		
制御方式	クローズドループ ベクトル制御方式				
運転方式	ポイントトレース (ポイント番号指定による位置決め運転) / リモートコマンド				
運転種類	位置決め運転、位置決め連結運転、押付運転、ジョグ運転				
位置検出方式	TS-X: 多回転アブソリュート機能付きレゾルバ		TS-P: 磁気式リニアスケール		
分解能	TS-X: 16384パルス/回転		TS-P: 1μm		
原点復帰方式	TS-X: アブソリュート / インクリメンタル		TS-P: インクリメンタル / セミアブソ		
ポイント点数	255点				
ポイントタイプ設定	①標準設定: 速度及び加減速はそれぞれの最大に対する割合(%)で設定 ②カスタム設定: 速度及び加減速はSI単位で設定				
ポイント教示方式	マニュアルデータイン(座標値入力)、ティーチング、ダイレクトティーチング				
I/Oインターフェース	NPN、PNP、CC-Link、DeviceNet™、EtherNet/IP™、PROFINETより選択				
入力	サーボON (SERVO)、リセット (RESET)、スタート (START)、インターロック (LOCK)、原点復帰 (ORG)、手動モード (MANUAL)、ジョグ移動- (JOG-)、ジョグ移動+ (JOG+)、ポイント番号選択 (PIN0～PIN7)				
出力	サーボ状態 (SRV-S)、アラーム (ALM)、運転完了 (END)、運転実行中 (BUSY)、制御出力 (OUT0～3)、ポイント番号出力0～7 (POUT0～POUT7)				
外部通信	RS-232C 1CH				
ブレーキ用電源	DC24V±10% 300mA (お客様用意)				
安全回路	非常停止入力、主電源入力準備完了出力、非常停止接点出力(1系統: HT1 使用時)				
ハンディターミナル	HT1、HT1-D (イネーブルスイッチ付き)				
パソコン用サポートソフト	TS-Manager				
使用周囲温度・湿度	0℃～40℃、35%～85%RH (結露なきこと)				
保存周囲温度・湿度	-10℃～65℃、10%～85%RH (結露なきこと)				
雰囲気	直射日光のあたらない屋内。腐食、可燃性ガス、オイルミスト、塵埃なきこと				
耐振動	XYZ各方向 10～57Hz 片振幅0.075mm 57～150Hz 9.8m/s <sup>2</sup>				
保護機能	位置検出エラー、パワーモジュールエラー、温度異常、過負荷、過電圧、低電圧、位置偏差過大、過電流、モータ電流異常				
保護構造	IP20				

# TS-S2/TS-SH/TS-X/TS-P

## TS-X/TS-P 仕様選択表

ロボットの機種によって自動的に仕様が決まります。

### TS-X

		T4LH/C4LH	T5LH/C5LH	T6L/C6L	T9	T9H	F8/C8	F8L/C8L	F8LH/C8LH	F10/C10	F10H	F14/C14	F14H/C14H	GF14XL	F17/C17	F17L/C17L	GF17XL	F20/C20	F20N	N15/N15D	N18/N18D	B10	B14	B14H	R5	R10	R20
電源電圧/ 電流センサ	TS-X	105	●	●	●		●	●	●	●		●	●	●								●	●	●	●	●	●
		110				●					●			●													●
		205	●	●	●	●	●	●	●	●	●		●	●									●	●	●	●	●
		210				●					●			●													●
再生装置	無記入(不要)				①	②				①	②	①	②	●	③		⑥	③	④	●	●				⑤		
	R (RGT)				①	②				①	②	①	②		③	●	⑥	③	④	●	●				⑤		

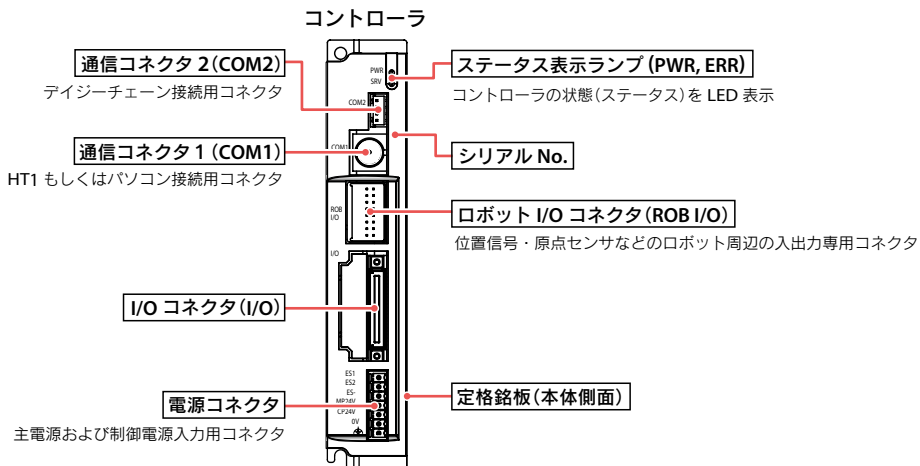
- ① 垂直使用時に移動ストロークが700mm以上の場合は再生装置が必要です。
- ② 垂直使用時は再生装置が必要になります。
- ③ [以下の場合には再生装置が必要]
  - ・ 垂直で使用する場合
  - ・ 水平使用で最高速度が1000mm/secを超えた速度で動かす場合
  - ・ 水平使用でハイリード(40)の場合
- ④ 最高速度が1000mm/secを超えた速度で動かす場合は、再生装置が必要となります。
- ⑤ 最高速度が1250mm/secを超えた速度で動かす場合は、再生装置が必要となります。
- ⑥ 最高速度が750mm/secを超えた速度で動かす場合は、再生装置が必要となります。

### TS-P

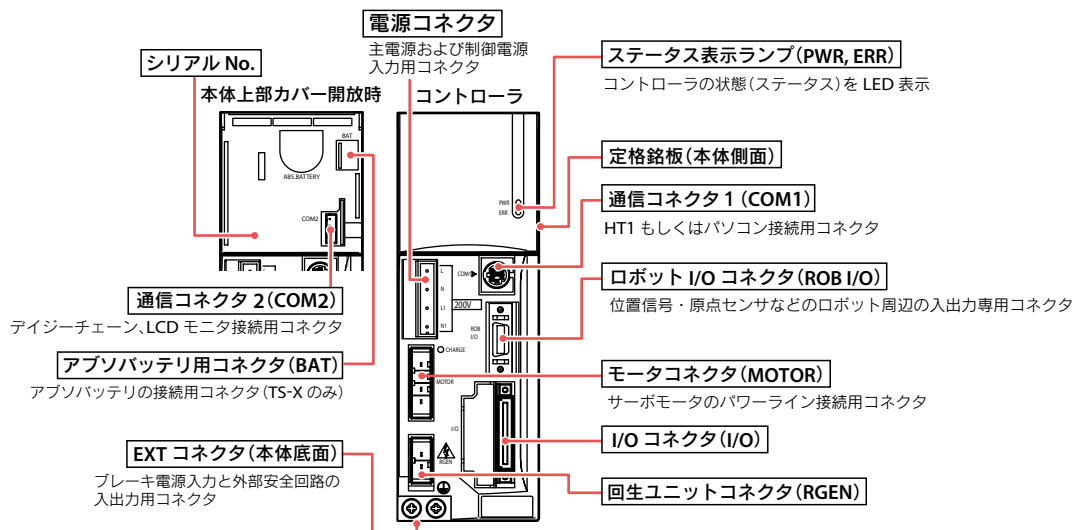
		MF7/7D	MF15/15D	MF20/20D	MF30/30D	MF75/75D
電源電圧/ 電流センサ	TS-P	105				
		110	●	●	●	
		205				
		210	●	●	●	
再生装置	無記入(不要)	●	●		●	●
	R (RGT)			●	●	
	R (RGU-2)					●

## 各部名称

### TS-S2/TS-SH

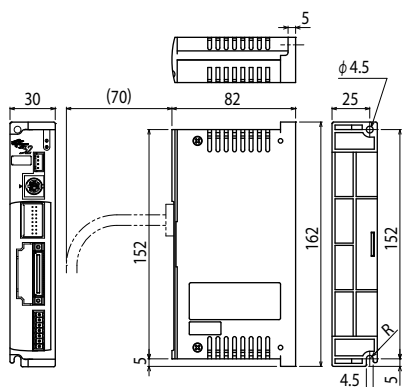


### TS-X/TS-P

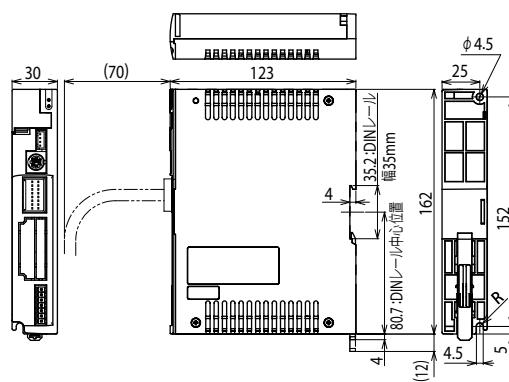


## ■ 外観図

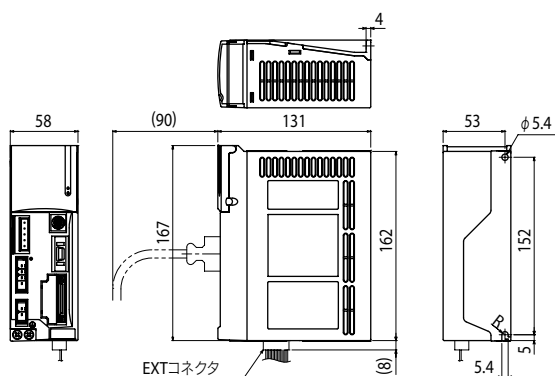
### ■ TS-S2



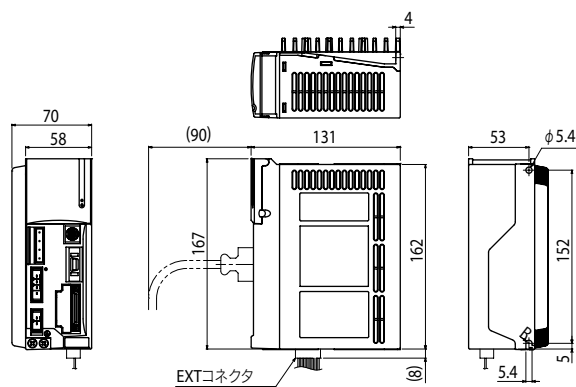
### ■ TS-SH



### ■ TS-X/TS-P (105/110/205/210)



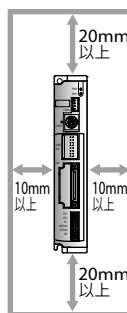
### ■ TS-X/TS-P (220)



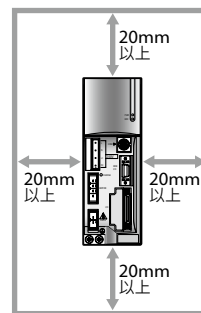
## ■ 設置条件

- ・ 制御盤の中に設置してください。
- ・ 壁に垂直に取り付けてください。
- ・ 周囲に十分空間を取り、通風の良いところに設置してください。(右図参照)
- ・ 使用温度：0～40℃
- ・ 使用湿度：35～85%RH（結露なきこと）

### ■ TS-S2/TS-SH



### ■ TS-X/TS-P



## ■ TS-S2/TS-SHについての注意事項

RFタイプのセンサー仕様の場合のコントローラ「TS-S2」「TS-SH」は、「TS-S2S」「TS-SHS」となります。

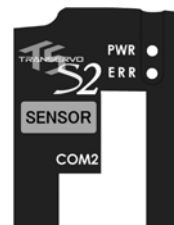
### TS-S2/TS-SH (標準仕様)

コントローラの表に「BK」のシール貼付



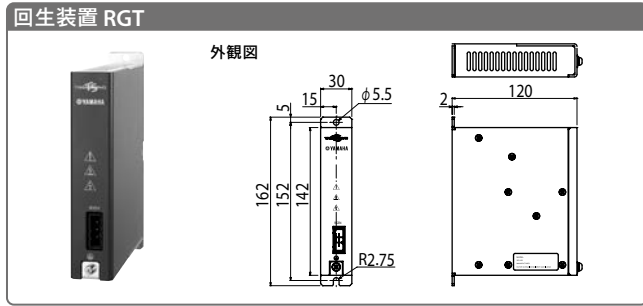
### TS-S2S/TS-SHS (センサー仕様)

コントローラの表に「SENSOR」のシール貼付  
 (コントローラの正面にTS-S2Sの表記がありませんのでご注意ください。)



垂直型制御ロボット  
YA  
ユニコンパイルモーター  
LCM  
制御ロボット  
CX  
モーターレス制御  
Robonity  
小型制御ロボット  
TRANSERO  
制御ロボット  
FLIP-X  
ユニコンパイルモーター  
PHASER  
垂直型制御ロボット  
XY-X  
スカラーロボット  
YK-X  
ヒック&スチール  
YP-X  
クリーン  
CLEAN  
コントローラ  
CONTROLLER  
各種情報  
INFORMATION  
ロボット  
ロボティクス  
ロボット  
ドラッグ  
パレット  
ロボット  
コンローラ  
RCXVY2+  
電動クランプ  
オプション

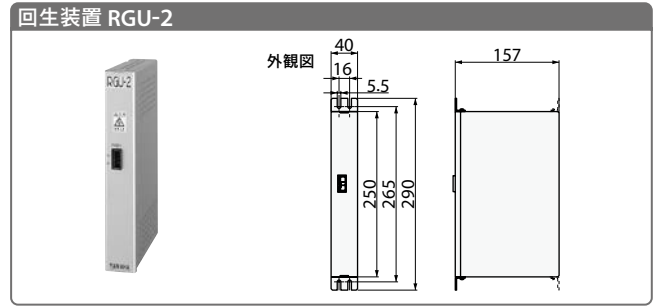
## ■ 回生装置 RGT/RGU-2



### ● 基本仕様

仕様項目	RGT
型式	KCA-M4107-0A (付属品ケーブル含む)
外形寸法	W30×H142×D118mm (取付ステイ含まず)
本体質量	470g
回生吸収動作電圧	約380V以上
回生吸収停止電圧	約360V以下
付属品	コントローラとの専用接続ケーブル(300mm)

※必ずご使用のコントローラの近隣に間隔を空けて(20mm程度)設置してください。  
また、コントローラとの接続は、必ず付属の専用接続ケーブルにて行ってください。



### ● 基本仕様

仕様項目	RGU-2 (TS-P用)
型式	KCA-M4107-2A (付属品ケーブル含む)
外形寸法	W40×H250×D157mm
本体質量	0.9kg
回生吸収動作電圧	約380V以上
回生吸収停止電圧	約360V以下
付属品	コントローラとの専用接続ケーブル(300mm)

※必ずご使用のコントローラの近隣に間隔を空けて(20mm程度)設置してください。  
また、コントローラとの接続は、必ず付属の専用接続ケーブルにて行ってください。

## ■ データのしくみについて

TSシリーズを使用してロボットを運転するためには、ポイントデータとパラメータデータを設定する必要があります。

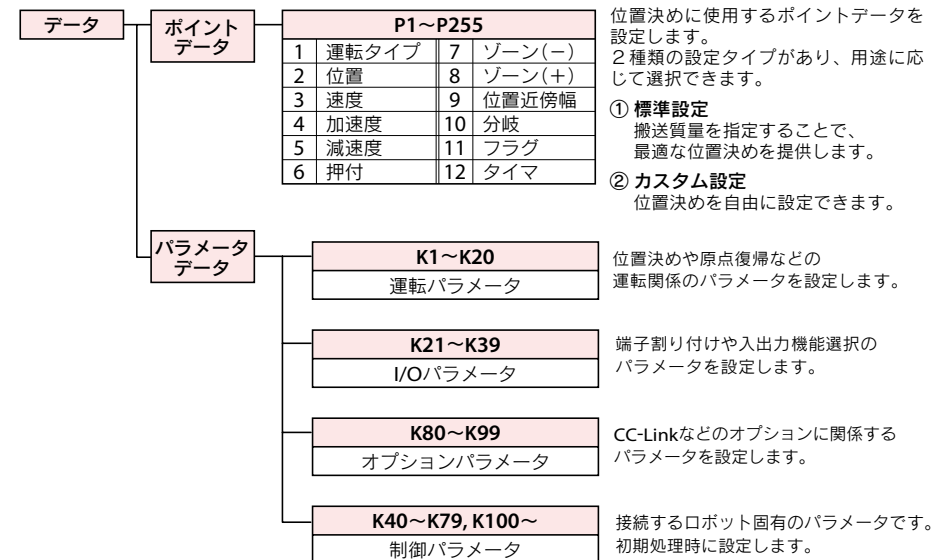
### ポイントデータ

位置決めに使用するポイントデータには、「運転タイプ」「位置」「速度」などの項目が含まれます。P1～P255の255点まで登録可能です。ポイントデータには、搬送質量を指定するだけで最適な位置決めを提供する「標準設定」と、位置決めを自由に設定できる「カスタム設定」があり、用途に応じて選択できます。

### パラメータデータ

パラメータデータは、「運転パラメータ」、「I/Oパラメータ」、「オプションパラメータ」、および「制御パラメータ」に分類されます。

### ● データのしくみ



## ■ ポイントデータについて

### ポイントデータの項目一覧

P1～P255		
項目	設定内容	
1	運転タイプ	位置決め運転パターン
2	位置	位置決め運転の目標位置または移動量
3	速度	位置決め運転の速度
4	加速度	位置決め運転の加速度
5	減速度	位置決め運転の減速度(加速度に対する割合)
6	押付	押付運転時の電流制限値
7	ゾーン(-)	「個別ゾーン出力」を出力する範囲
8	ゾーン(+)	
9	位置近傍幅	「位置近傍出力」の近傍幅(目標位置からの距離公差)
10	分岐	位置決め完了後、次の移動先、または連結運転の連結先のポイント番号
11	フラグ	位置決め運転に関する他の情報
12	タイマ	位置決め完了後の待ち時間(遅延)

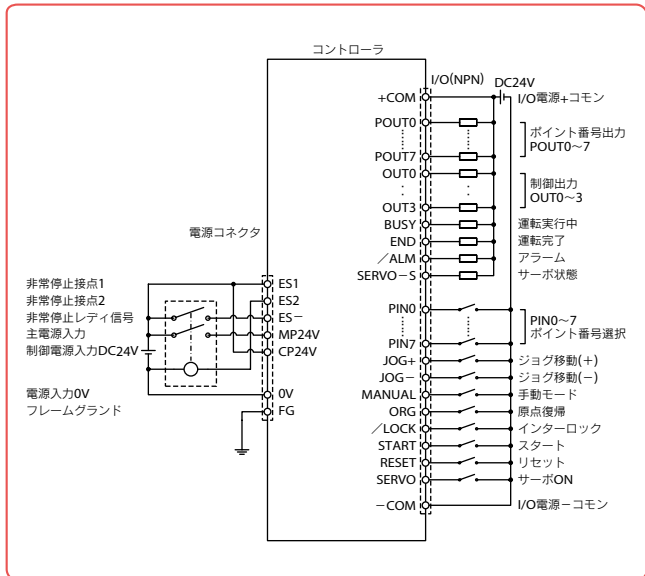
### 標準設定とカスタム設定

ポイントデータには、標準設定とカスタム設定の2種類の設定タイプがあり、用途に応じて選択できます。いずれの場合も、設定可能なポイントデータはP1～P255の255点です。

設定タイプ	内容
標準設定	搬送質量を指定することで最適な位置決めを提供します。組立・搬送などのシステムに適しています。
カスタム設定	速度や加速度などを任意に変更できますので、位置決めを自由に設定できます。加工・検査などのシステムに適しています。

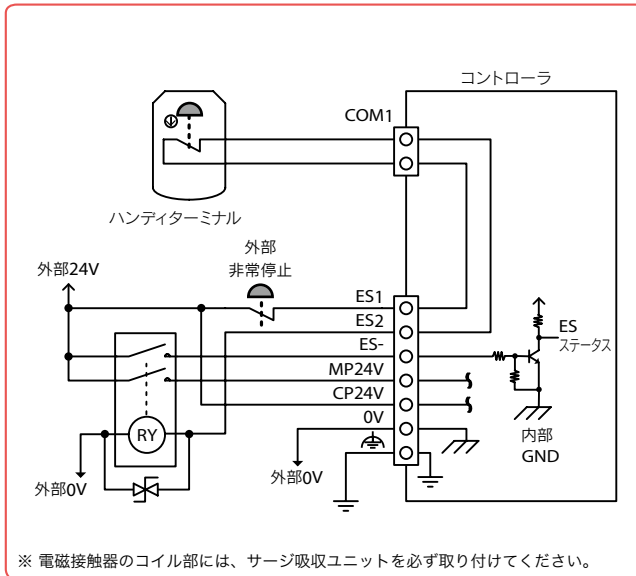
## ■ NPNタイプ入出力配線概略図

### TS-S2/TS-SH



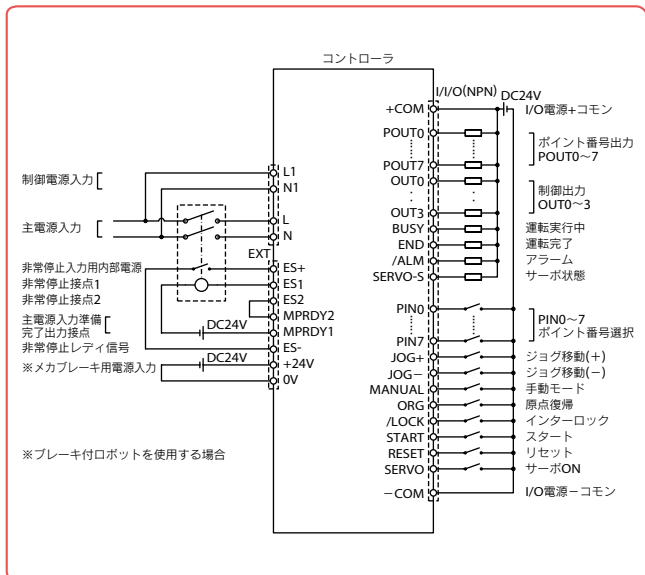
## ■ 非常停止回路例

### TS-S2/TS-SH (電源コネクタと上位装置との接続例)

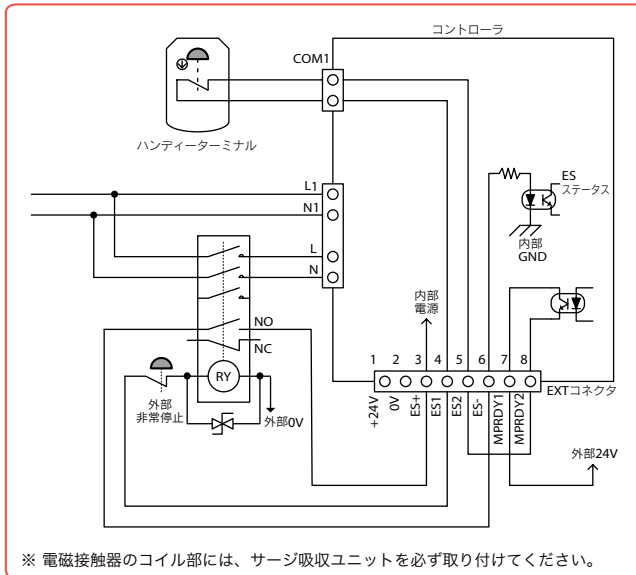


※ 電磁接触器のコイル部には、サージ吸収ユニットを必ず取り付けてください。

### TS-X

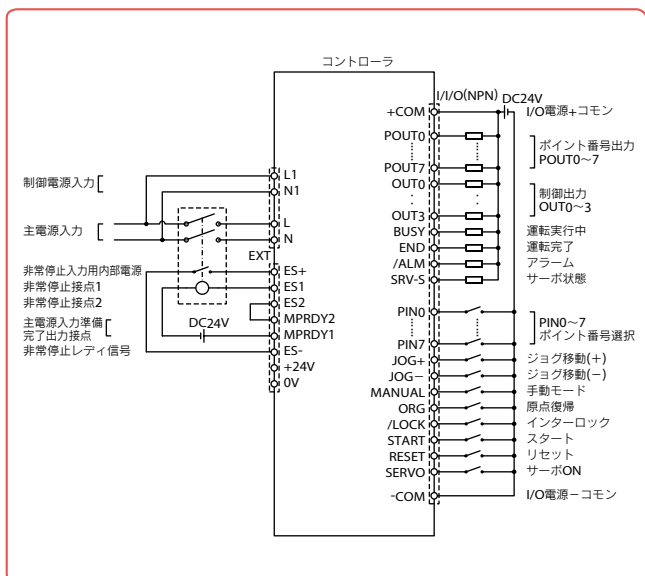


### TS-X/TS-P (EXTコネクタと上記装置との接続例)



※ 電磁接触器のコイル部には、サージ吸収ユニットを必ず取り付けてください。

### TS-P



外部安全回路を組むことで、安全カテゴリクラス4まで対応可能です。詳細はP.748をご参照ください。

## ■ 入出力仕様

項目	内容			
NPN	入力16点	DC24V±10%	5.1mA/点	プラスコモン
	出力16点	DC24V±10%	50mA/点	シンクタイプ
PNP	入力16点	DC24V±10%	5.5mA/点	マイナスコモン
	出力16点	DC24V±10%	50mA/点	ソースタイプ
CC-Link	CC-Link Ver. 1.10 対応 リモートデバイス局(1局)			
DeviceNet™	DeviceNet™ スレーブ1 ノード			
EtherNet/IP™	EtherNet/IP™ アダプタ(2ポート)			
PROFINET	PROFINET スレーブ1 ノード			

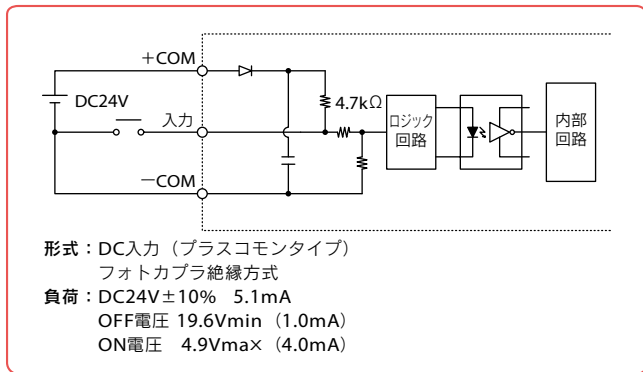
直交ロボット  
YA  
L1M  
L2M  
L3M  
L4M  
L5M  
L6M  
L7M  
L8M  
L9M  
L10M  
L11M  
L12M  
L13M  
L14M  
L15M  
L16M  
L17M  
L18M  
L19M  
L20M  
L21M  
L22M  
L23M  
L24M  
L25M  
L26M  
L27M  
L28M  
L29M  
L30M  
L31M  
L32M  
L33M  
L34M  
L35M  
L36M  
L37M  
L38M  
L39M  
L40M  
L41M  
L42M  
L43M  
L44M  
L45M  
L46M  
L47M  
L48M  
L49M  
L50M  
L51M  
L52M  
L53M  
L54M  
L55M  
L56M  
L57M  
L58M  
L59M  
L60M  
L61M  
L62M  
L63M  
L64M  
L65M  
L66M  
L67M  
L68M  
L69M  
L70M  
L71M  
L72M  
L73M  
L74M  
L75M  
L76M  
L77M  
L78M  
L79M  
L80M  
L81M  
L82M  
L83M  
L84M  
L85M  
L86M  
L87M  
L88M  
L89M  
L90M  
L91M  
L92M  
L93M  
L94M  
L95M  
L96M  
L97M  
L98M  
L99M  
L100M

## ■ NPN/PNPタイプI/O信号表

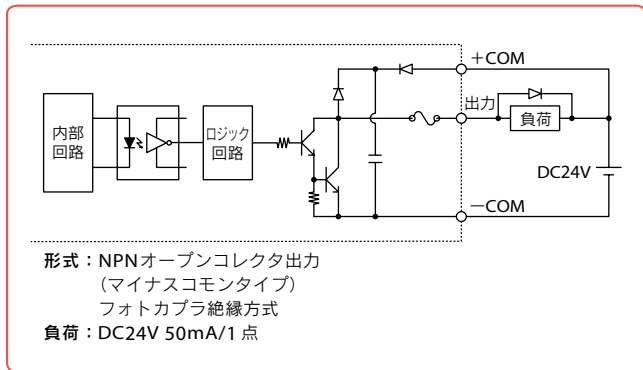
番号	信号名称	意味	番号	信号名称	意味
A1	+COM	入力用電源 +コモン	B1	POUT0	出力 ポイント番号出力 OUT0 ~ 3に以下より割付 ●ゾーン出力 ●個別ゾーン出力 ●手動モード状態 ●原点復帰完了状態 ●位置近傍出力 ●移動中出力 ●押付状態 ●警告出力
A2			B2	POUT1	
A3	NC	未接続	B3	POUT2	
A4	NC		B4	POUT3	
A5	PIN0	ポイント番号選択	B5	POUT4	
A6	PIN1		B6	POUT5	
A7	PIN2		B7	POUT6	
A8	PIN3		B8	POUT7	
A9	PIN4		B9	OUT0	
A10	PIN5		B10	OUT1	
A11	PIN6		B11	OUT2	
A12	PIN7	入力	B12	OUT3	
A13	JOG+		B13	BUSY	
A14	JOG-		B14	END	
A15	MANUAL		B15	/ALM	
A16	ORG		B16	SRV-S	
A17	/LOCK		B17	NC	
A18	START		B18	NC	
A19	RESET		B19	-COM	
A20	SERVO	B20	入力用電源 -コモン		

### ■ NPNタイプ入出力回路詳細

#### ● 入力回路

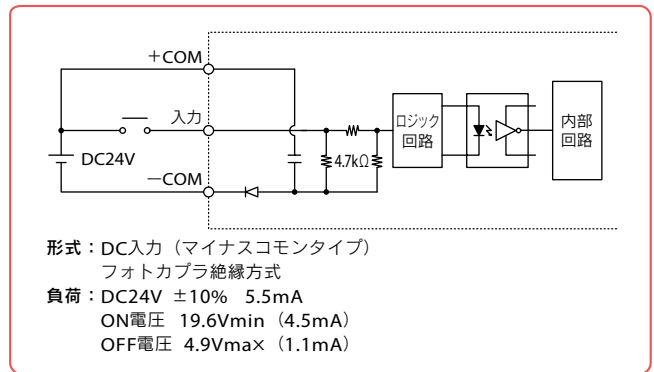


#### ● 出力回路

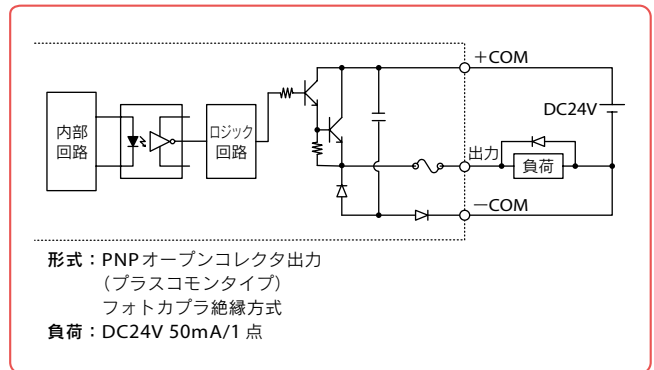


### ■ PNPタイプ入出力回路詳細

#### ● 入力回路



#### ● 出力回路



# 付属品及びオプションパーツ

## TS-S2/TS-SH/TS-X/TS-P



### 標準付属品

右端のアイコンは各部品が使用可能なコントローラを示しています

#### ● 電源コネクタ

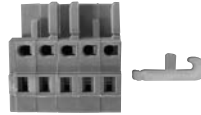


型式 KCC-M4421-00

TS-S2  
TS-SH  
TS-SD

#### ● 電源コネクタ(100V仕様)

100V仕様購入時に付属

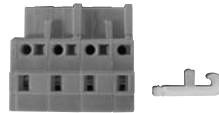


型式 KCA-M5382-00

TS-X  
TS-P

#### ● 電源コネクタ(200V仕様)

200V仕様購入時に付属



型式 KAS-M5382-00

LCC140  
TS-X  
TS-P  
SR1-X  
SR1-P  
RCX320  
RCX221  
RCX222  
RCX340

#### ● EXTコネクタ

ブレーキ電源および安全回路接続用



型式 KCA-M5370-00

TS-X  
TS-P

#### ● ダミーコネクタ



型式 KCA-M5163-00

TS-S2  
TS-SH  
TS-X  
TS-P

#### ● I/Oケーブル(2m/20芯×2)



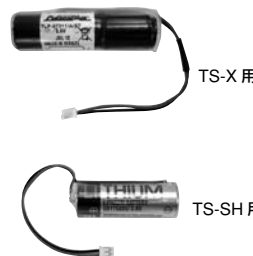
型式 KCA-M4421-20

TS-S2  
TS-SH  
TS-X  
TS-P

#### ● アプソバッテリー

##### ● 基本仕様

仕様項目	TS-X用	TS-SH用
電池の種類	リチウム金属電池	
電池容量	3.6V / 1,650mAh	3.6V / 2,700mAh
データ保持時間	約1年(無通電状態)	
外形寸法	φ18×L60mm	φ17×L53mm
本体質量	24g	21g



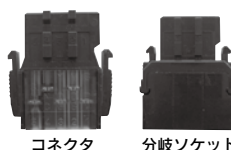
型式 KCA-M53G0-10 (TS-X用)  
KCA-M53G0-02 (TS-SH用)

TS-X  
TS-SH  
RCX320  
RCX340

※アプソバッテリーは消耗品です。バックアップデータの保持に支障が発生してきた場合は、寿命と判断し、アプソバッテリーの交換をお願いします。交換の目安としては、使用条件にもよりますがコントローラ接続後、電源を投入しないで置いた時間の累計がおよそ1年とを考えてください。

#### ● CC-Linkコネクタ(CC-Link仕様)

CC-Link仕様購入時に付属



型式 コネクタ※ KCA-M4872-00  
分岐ソケット KCA-M4873-00

TS-S2  
TS-SH  
TS-X  
TS-P

※コネクタ1個の型式です。(分岐ソケットにはコネクタを2個差し込みます。)

オプションパーツは次ページです



## ■ オプション品

右端のアイコンは各部品が使用可能なコントローラを示しています

### ● ハンディターミナル HT1/HT1-D

P.698



		HT1	HT1-D
型式	3.5m	KCA-M5110-0J	KCA-M5110-1J
	10m	KCA-M5110-6J	KCA-M5110-7J
イネーブルスイッチ		なし	3ポジション
CE仕様		非対応	対応

- TS-S2
- TS-SH
- TS-X
- TS-P

### ● サポートソフト TS-Manager

P.688



型式	KCA-M4966-0J (日本語)
	KCA-M4966-0E (英語)

※ 複数台のコンピュータに本ソフトウェアをインストールしたい場合はその台数分のソフトウェアを購入していただく必要があります。その際は追加ライセンス価格として、特別価格をご用意しております。詳細は弊社までお問い合わせください。

- TS-S2
- TS-SH
- TS-X
- TS-P
- TS-SD

### ● 動作環境

OS	Windows 2000、XP (32bit)、Vista、7、8/8.1、10 (対応バージョン V.1.4.5~)
CPU	お使いのOSの推奨する環境以上
メモリ	お使いのOSの推奨する環境以上
ハードディスク	インストール先ドライブに20MB以上の空き容量が必要
通信ポート	シリアル(RS-232C)、USB
使用可能コントローラ	TSシリーズ

※ Windowsは米国Microsoft Corporationの米国及びその他の国における登録商標です。

### ● 通信ケーブル

TS-Manager用通信ケーブル。  
USB接続用、D-Sub接続用からお選びください。



型式	USBタイプ(5m)	KCA-M538F-A0
	D-Subタイプ(5m)	KCA-M538F-01

※ 通信ケーブル用USBドライバは、ウェブサイトからもダウンロードできます。

- TS-S2
- TS-SH
- TS-X
- TS-P
- TS-SD

### ● デイジーチェーン及び ゲートウェイ接続用ケーブル



型式	KCA-M532L-00 (300mm)
----	----------------------

- TS-S2
- TS-SH
- TS-X
- TS-P
- TS-SD

### ● CC-Link終端コネクタ (CC-Link仕様)



型式	KCA-M4874-00
----	--------------

- TS-S2
- TS-SH
- TS-X
- TS-P

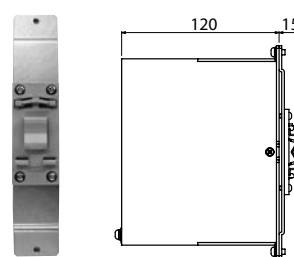
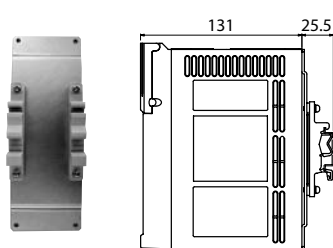
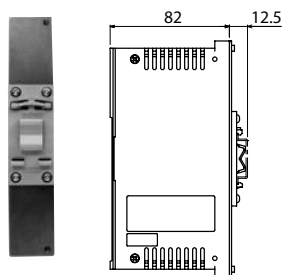
### ● TS-Monitor (LCDモニター) P.702



型式	TS-X用	KCA-M5119-00
	TS-P用	KCA-M5119-10

- TS-X
- TS-P

### ● DINレール取付用ステー (TS-SHは標準装備)



型式	TS-S2用	TS-S2
	KCC-M499A-00	

型式	TS-X/TS-P用	TS-X
	KCA-M499A-00	TS-P

型式	TS-X/TS-P回生装置付用	TS-X
	KCA-M499A-10	TS-P